

全天日射計

CMP-3E



概要

この日射計は全天日射計放射(300~2800nm)を測定するセンサーで、仕様はISO9060のWMO Second Classに準拠しています。

受光面には高性能黒色面を持った熱電堆を使用しているため太陽の分光放射に対して0.3~2.8micronsの波長を全て捉えています。

特に研磨仕上げのガラスドームは一重ですが微妙な肉厚の設計により二重ガラスドームに匹敵する性能を確保しています。

本体部は乾燥剤が封入されているため乾燥剤の交換の必要がありません。ベース部にはシャント抵抗が内蔵され、感度を調節してあります。



株式会社 **プリード**

キップ&ソーネン日射計 ギル社超音波風速計 メットワン社 他

本社 〒197-0802東京都あきる野市草花1117

*技術研究所 〒197-0012東京都福生市加美平1-26-8笹本ビル TEL042-539-3755 FAX042-539-3757

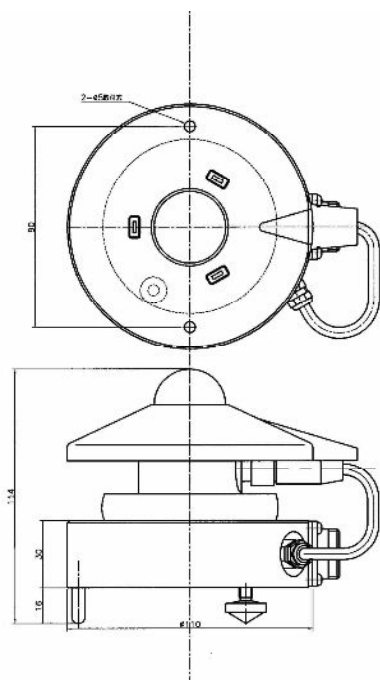
URL: <http://www.prede.com/>

E-mail: sales@prede.com

仕様

ISO 9060 : 1990 仕様	セカンドクラス
応答速度	<18s / 95%
Zero offsets	
放射熱 (200W/m ²)	<15W/m ²
周囲温度変化時 (5K/h)	<5 W/m ²
経年変化	<1%/年
非直線性	<1% (<1000 W/m ²)
方向性	<20W/m ² (up 80° with 1000 W/m ²)
温度依存性	<5% (-10~40°C)
傾斜特性	<1%
その他仕様	
感度	5~20 μV/W·m ² (日射計単体の場合)
シャント付感度	7 mV/kWm ⁻² (14mV/2kW·m ⁻²) or 5 mV/kWm ⁻² (10mV/2kW·m ⁻²)
内部抵抗	約20~500Ω
傾斜計精度	1°
使用温度範囲	-40~+80°C
波長範囲	300~2800nm
最大放射量	2000W/m ²
ケーブル長	出カケーブル 10m
外形	φ110×114mm 1.1kg

同製品：アルベドメーター PCR-3



CMP-03E 外観図