

紫外線計

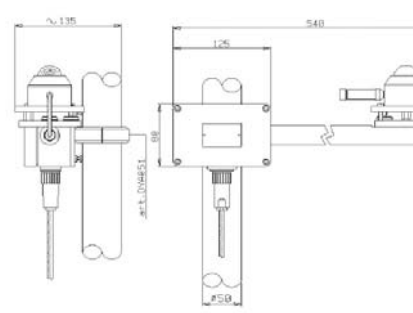
C502UVA/UVB



C502 紫外線計



変換機付き紫外線計



概観図

概要

この紫外線計は、UVA 領域に感度を持ったセンサーと UVB 領域に感度を持ったセンサーの 2 種類があります。

又、出力変換機付きにはアームが標準装備されています。

仕様

紫外線種別	UVB	UVA
波長範囲	280-315nm	315-400nm
測定範囲	0-5W/m ²	0-70W/m ²
ディテクター	フォトダイオード	フォトダイオード
精度	±15%VL : 0.1 W/m ²	±12%VL : 1 W/m ²
分解能	0.1 W/m ²	0-7W/m ² ; 0.005W/m ² 7-70W/m ² ; 0.05W/m ²

共通

応答速度	0.1sec
使用温度範囲	-40~80℃
消費電力	0.7W
供給電圧	DC12V
外形 : センサー部分	φ80×42mm 1.1kg
: アーム	540mm
: 変換器	80×125mm

型式

	型式	
出力	C502UVB—	C502UVA—
0-300mV	DPA009	DPA007
0/4-20mA, 0/1-5V (変換器付)	DPA523	DPA518

*ご注文の際は型式をご指示下さい。尚、仕様変更する場合もございますのでご了承下さい。

PREDE

株式会社 **プリード** キップ&ゾーネン日射計 ギル社超音波風速計 メットワン社 他

本社 〒197-0802 東京都あきる野市草花 1117

技術研究所 〒197-0012 東京都福生市加美平 1-26-8 笹本ビル

TEL042-539-3755 FAX042-539-3757

URL: <http://www.prede.com/> E-mail: sales@prede.com