

WindUltra



1-inch (25-26cm) 締め付け式ポールマウント

1.7502inch (44-51mm)
バンドクランプポールマウント

概要

WindUltra はコンパクトで、最大 75m/s の風速を測定することができます。本製品は Gill Instruments 社超音波風速計の中で最も小さい直径 84mm です。スペース効率に優れた設計で、広い風速範囲で高精度な風速計測が可能です。

設定や設置が簡単

WinUltra は、使いやすい PC ソフトウェアでサポートされており、製品の設定を行うことができます。革新的なマウントシステムにより、センサーの設置や位置合わせを迅速かつ正確に行うことができます。

主な特徴

- 最大 75m/s の正確な風速・風向を計測
- 堅牢かつコンパクトな腐食に強いデザインです。
- データフォーマットは ASCII、Modbus、NMEA、SDI-12 に対応しています。
- 設置を容易にする革新的なデザイン
- 設定用ソフトウェアやアクセスが簡単なテクニカルサポートを受けることができます。
- 低レベルのヒーターを搭載。ヒーターは任意の起動温度設定が可能。

代表的用途

- | | | |
|------------|--------------------|-----------|
| ■ 気象ステーション | ■ ビルシステム | ■ データブイ |
| ■ 商業船舶 | ■ スマートシティ・IoT システム | ■ 官公庁 |
| ■ 交通・道路気象 | ■ 安全管理 | ■ エネルギー事業 |



WindUltra

仕様

風速	
測定範囲	0 ~ 75m/s
精度	±2% RMS または 0.1m/s RMSE ±3% (いずれか大きい方) @0~20m/s @>20m/s
分解能	0.01 m/s
起動風速	0.01 m/s
応答速度	0.125 秒

風向	
測定範囲	0~360°
精度	<1° RMSE @0~20m/s <2° RMSE @<20m/s
分解能	1°

データ出力設定	
出力レート	ポーリングまたは 1,2,4Hz, または連続モードでの(Hz)
パラメータ	風向風速、瞬間風向風速、 U&V ベクトル風向風速 供給電圧
風速測定単位	m/s, knots, mph, km/h, ft/min
風向測定単位	°

プロトコルとインターフェース	
ASCII ポーリング	RS-485, 設定変更可能なデータ列
ASCII グローブキャスト	RS-485, 設定変更可能なデータ列
Modbus RTU	RS-485, 32 ビット浮動小数点、 32 ビットおよび 16 ビット整数レジスタ
NMEA0183	RS-422, 設定変更可能なデータ列
SDI-12	SDI-12
ボーレート	1200~115200

接続部	
メインコネクタ	M12、8 極コネクタ
設定ポート	USB 2.0 Micro B

電源	
電圧	DC5~30V、DC12V (最適値)
電源	<100mW~800mW @70m/s ヒーター無し <7.6W ヒーター有り
ヒーター稼働時	M12 入力: DC10~30V
過電圧・逆接保護	DC 最大 38V までの過電圧保護および 逆接保護

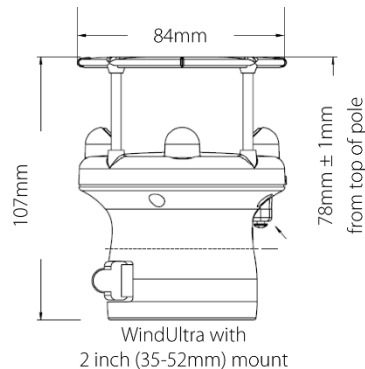
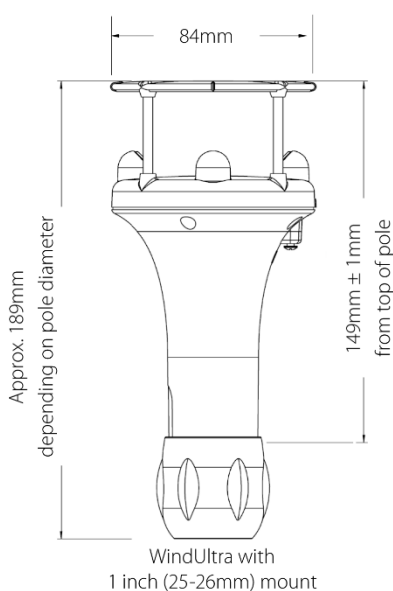
メカニカル	
材質	熱可塑性樹脂と マリングレードステンレス鋼
寸法	84mmΦ 1" ホールマウント使用時: 全高 189mm 2" ホールマウント使用時: 全高 107mm
重量	1" ホールマウント使用時: 270g 2" ホールマウント使用時: 260g

環境	
使用温度範囲	-40~+70°C
保存温度範囲	-40~+80°C
動作湿度範囲	<5%~100%RH
降雨	300mm/hr

試験・規格および規制	
防塵・防水	IP69k, IP68&IP66 EN60529:1992
EMC	BS EN 61326:2013 BS EN 60945:2002&FCC
地域別マーキング	CE, UKCA, FCC Part 15
RoHS 適合	Yes

原産国	
原産国	英国

ソフトウェア	
WindSet	設定用ソフトウェア
WindView	データの表示・記録用ソフトウェア
※上記ソフトウェアは Gill 社ホームページ上で無償でダウンロード可能です。	



標準内容品	
WindUltra 本体	
ホールマウント 1" (25-26mm) または ホールマウント 2" (44-51mm)	
M12, 8 ピンコネクタ または コネクタ付き 2m ケーブル	
設定用ケーブル (8 ピンコネクタ-USB)	
※取扱説明書およびソフトウェア類は Gill 社ホームページ上で無償でダウンロード可能です。	