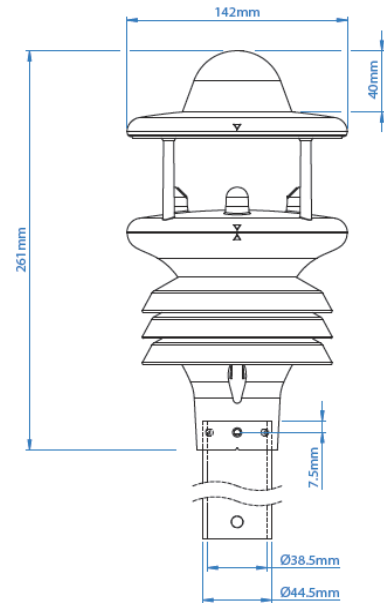


小型ウェザーステーション MaxiMet GMX-600



外 観



概 要

小型ウェザーステーションMaxiMetは多様なオプションから用途に応じて必要な観測要素に応じた機種をお選びいただけます。

MaxiMet GMX600は1台で温度・湿度・気圧・日射・風向・風速・雨量の観測が可能です。

3葉式の自然通風型放射シールド内に温度・湿度・気圧の計測ができます。

風向・風速は超音波風向風速計により観測され、内蔵された電子コンパスにより磁北を基準とした相対的な風向の観測ができます。

これに加えWMOのガイダンスに従った平均風向・風速および突風風速の出力と、オプションのGPSにより真風の観測もできます。

一体型の光学式雨量計がセンサー表面に接触した雨粒の大きさと接触回数を元に自動的に雨量を観測します。独自のアルゴリズムにより、転倒桁式雨量計による観測を擬似的に実行でき、デジタル信号で出力します。光学式雨量計には転倒桁式雨量計と違い、可動部分がないため、原則的にメンテナンスフリーです。

特 長

- ・コンパクトで軽量
- ・1台で多様な観測要素
- ・設置が簡単
- ・低消費電力モード搭載
- ・データ表示・記録用ソフトウェア付属

測定可能気象要素

- 温度
- 湿度
- 気圧
- 露点温度
- 風向
- 風速
- 雨量



株式会社プリード キップ&ゾーネン日射計 ギル社超音波風速計 メットワン社 他

本社 〒197-0802 東京都あきる野市草花1117

技術研究所 〒197-0012 東京都福生市加美平1-26-8 笹本ビル TEL:042-539-3755 FAX: 042-539-3757

URL: <http://www.prede.com> E-mail: sales@prede.com

用途

■ビルシステム
 ■官公庁
 ■交通・道路気象

■沿岸
 ■農業
 ■安全管理

■教育用途
 ■商業施設用
 ■エネルギー事業関連

仕様

風速		雨量	
測定範囲	0.1~60m/s	測定原理	光学式
精度	±3% (40m/s) ±5% (60m/s)	測定範囲	0~150mm/hr
分解能	0.01	分解能	0.2mm
起動風速	0.1m/s	精度	2%
サンプリングレート	1Hz	サンプリングレート	1Hz
測定単位	m/s, km/hr, mph, kts, ft/min	単位	mm/hr, mm/total, mm/24 hr, in/hr, in/total, in/24 hr
風向		ヒーター	有り
測定範囲	0~359°	出力	
精度	±3% (40m/s) ±5% (60m/s)	出力レート	1/s, 1/min, 1/hr
分解能	1°	デジタル出力	RS232, RS422, RS485, SDI-12, NMEA, MODBUS, ASCII
サンプリングレート	1Hz	アナログ出力	追加機器(オプション)にて対応可能
単位	度	電源	
温度		入力電圧	DC 5~30V
測定範囲	-40~+70°C	消費電流	80mA (連続モード) 0.05mA (毎時ポーリングモード)
分解能	0.1	環境	
精度	±0.3°C@20°C	防塵・防水	IP66
サンプリングレート	1Hz	動作温度	-40~+70°C
単位	°C, °F, °K	EMC	BS EN 61326 : 2013 FCC CFR47 parts 15.109
湿度		CE表示	有り
測定範囲	0~100%	RoHS対応	有り
分解能	1%	重量 GMX700	0.8kg
精度	±2%@20°C(10%~90%RH)	原産地	英国
サンプリングレート	1Hz		
単位	% Rh, g/m3, g/Kg		
露点温度			
測定範囲	-40~+70°C		
分解能	0.1		
精度	±0.3°C@20°C		
サンプリングレート	1Hz		
気圧			
測定範囲	300~1100		
分解能	0.1hPa		
精度	± 0.5 hPa @ 25° C		
サンプリングレート	1Hz		
単位	hPa, bar, mmHg, inHg		



株式会社プリード キップ&ゾーネ日射計 ギル社超音波風速計 メットワン社 他

本社 〒197-0802 東京都あきる野市草花1117
 技術研究所 〒197-0012 東京都福生市加美平1-26-8 笹本ビル TEL:042-539-3755 FAX: 042-539-3757
 URL: <http://www.prede.com> E-mail: sales@prede.com