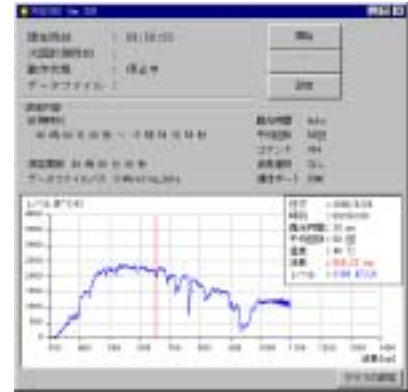


グレーティング全天分光日射計

PGP-100



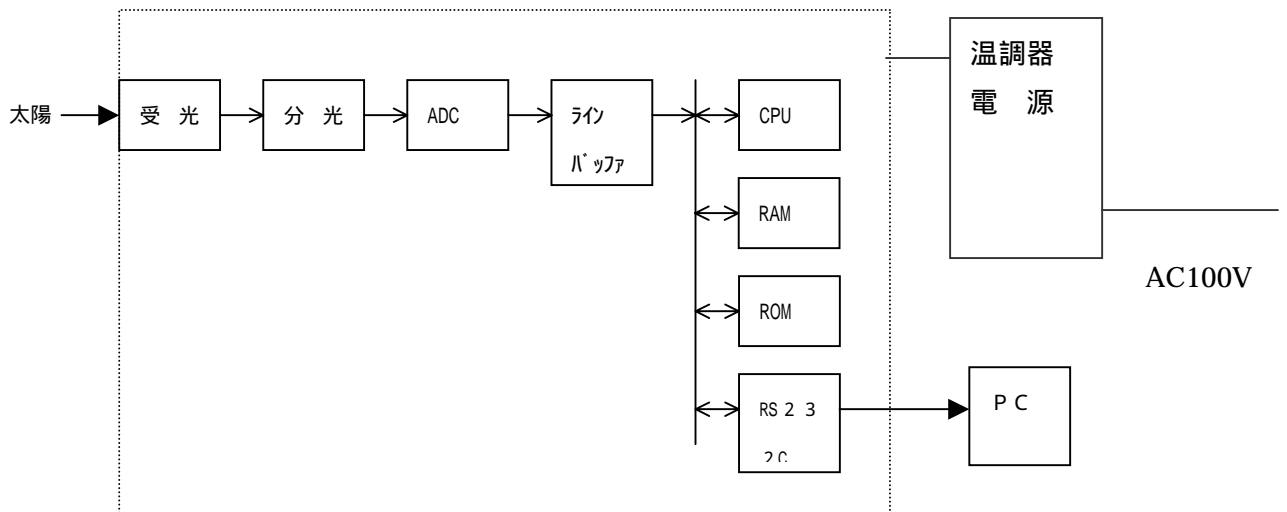
計測画面

概要

本器は分光方式にグレーティングを採用した高性能な次世代分光日射計です
基本ソフトはウィンドウズ上で動作し屋外連続観測ができます。

データはRS232Cでパソコンにストアできます

システム構成



主要仕様

測定波長範囲 350 ~ 1050 nm

視野角： 180°

スリット 100 μm

検出器 Si-CCD

分解能 3.6 nm

波長精度 ± 0.5 nm

パソコンインタフェース RS232C

完全自動測定

全天候型

内部温度調節機能付き

通信ケーブル 20 m

動作環境：Windows

計測プログラムの起動

開始時刻の設定

終了時刻の設定

測定周期の設定

計測結果は日毎のファイルに保存

測定波長は 20 波長を任意に取り出せます

また全波長を測定することもできます。



波長選択画面