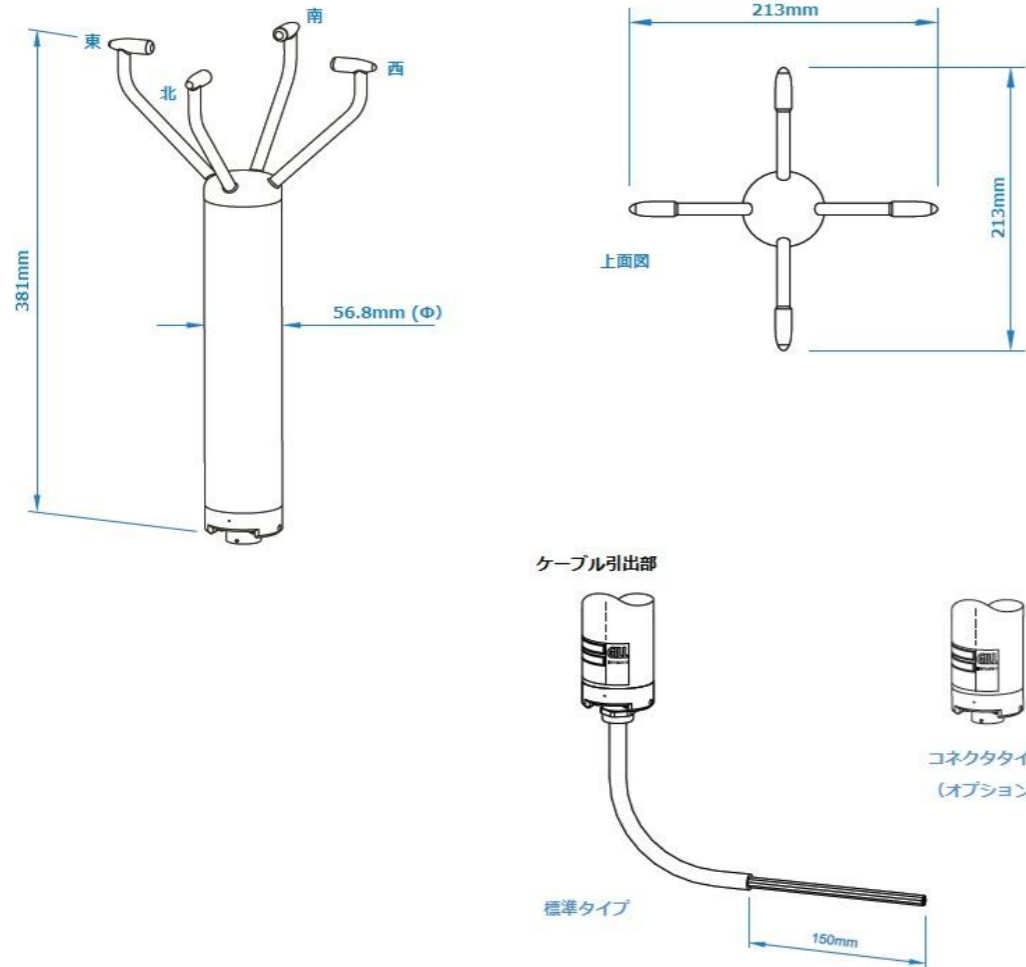
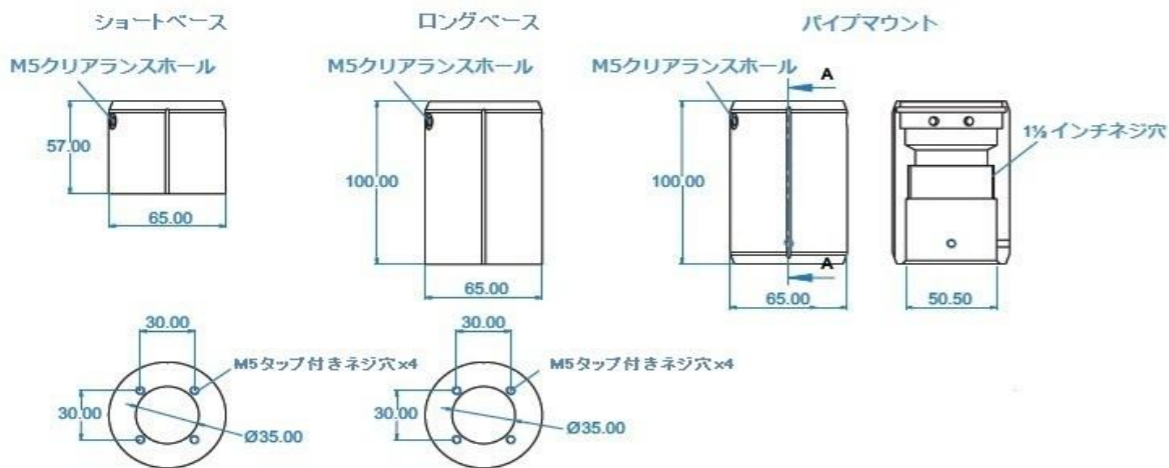


外 観



取付部オプション



超音波風速計 ウインドソニック

PGWS-100
小型・軽量

概 要

本製品は低価格な風速計です。ギル社の長年蓄積された優れた超音波技術を応用し開発されました。デジタル及びアナログ出力が選択できます。風速計の状態をしめすステータスが出力されます。耐候性の樹脂を使用し、小型、軽量で海洋（船舶やブイ）など厳しい環境で使用することができます。可動部がなく、メンテナンスフリーで多くの分野に応用されています。

特 徴

- コンパクトな風向・風速計
- 測定範囲 0~60m/s
- 風向 0~359° で不感帯なし
- NMEA出力対応
- 低消費電力
- 高速応答
- 可動部がなくメンテナンスフリー
- 耐候性樹脂製で腐食しません



仕 様

風 速		電 源	
範 囲	0~60m/s	風速計	5~30VDC:PGWS-100-1,2 7~30VDC:PGWS-100-3 9~30VDC:PGWS-100-4
精 度	±2% @ 12m/s	消費電流	5.5mA@12V:PGWS-100-1,2,4 最大40mA:PGWS-100-3 起動時間 < 5秒
分解能	0.01m/s	メカニカル	筐 体 LURAN S KR 2861/1C ASA/PC 大 小 142x160mm 重 さ 0.5kg
応答速度	0.25秒	環 境	保護等級 IP65 使用温度 -35~+70℃ 保存温度 -40~+80℃ 動作温度 < 5~100% EMC BS EN 61326 :1998
起動風速	0.01m/s(7°以下)	動 作	MTBF 15年 保 証 2年 校 正 英国規格に準拠
風 向		オプション	取付金具 ケーブル延長 簡易接続キット
範 囲	0~359° (不感帯なし)		
精 度	±2° @ 12m/s		
分解能	1°		
応答速度	0.25秒		
出 力			
出力レート	0.25,0.5,1,2,4Hz		
出力項目	風向・風速 or U・Vベクトル		
単 位	m/s, knots, mph, kph, ft/min		
通信速度	2400~38400		
ステータス	風速計の状態を出力		
PGWS-100-1	RS232		
PGWS-100-2	RS232+RS422+RS485+NMEA		
PGWS-100-3	RS232+RS422+RS485+NMEA		
PGWS-100-4	+ 0-5V or 0-20mA or 4-20mA SDI-12		

PREDE 株式会社プリード キップ&ゾーネ日射計 ギル社超音波風速計 メットワン社 他
 本社 〒197-0802 東京都あきる野市草花 1117
 技術研究所 〒197-0012 東京都福生市加美平1-26-8 笹本ビル
 TEL:042-539-3755 FAX:042-539-3757
 URL: <https://www.prede.com/> <http://www.nissyakei.com> e-mail: sales@prede.com



超音波風速計 ウインドソニック

PGWS-100 M
耐衝撃（金属筐体）、ヒータ付

概要

本製品は、ギル社の長年蓄積された優れた超音波技術を応用し開発されました。筐体はアルミで衝撃に強く、ヒータを内蔵し-40℃の環境で使用することができます。

アルマイト処理されているため海洋及び陸域など様々な環境においてメンテナンスフリーで使用することができます。

特徴

- コンパクトな風向・風速計
- アルマイト処理されたアルミ筐体
- -40℃で使用可能
- 保護等級 IP66
- BS EN 60945:2002 振動規格に適合
- UL2218 Class 1 衝撃規格に適合
- 可動部がなくメンテナンスフリー
- NMEA出力に対応
- アナログ出力タイプが選択可能



仕様

風速	0~60m/s
範囲	±2% @ 12m/s
精度	0.01m/s
分解能	0.25秒
応答速度	0.01m/s(7'Z'列)
起動風速	
風向	0~359° (不感帯なし)
範囲	±3° @ 12m/s
精度	1°
分解能	0.25秒
応答速度	
出力	0.25,0.5,1,2,4Hz
出力レート	風向・風速 or U・Vベクトル
出力項目	m/s, knots, mph, kph, ft/min
単位	2400~38400
通信速度	風速計の状態表示
ステータス	PGWS-100M RS232+RS422+RS485+NMEA
PGWS-100MA	RS232+RS422+RS485+NMEA
	+ 0-5V or 0-20mA or 4-20mA
電源	
風速計	5~30VDC:PGWS-100M
	7~30VDC:PGWS-100MA
消費電流(本体)	5.5mA@12V:PGWS-100M
	最大40mA:PGWS-100MA
ヒータ	24V AC/DC (4.2A @ 24V)
	起動時間 < 5秒

メカニカル	
筐体材質	アルミ 6061 T6
表面仕上げ	アルマイト
大きさ	142x160mm
重さ	0.9kg
環境	
保護等級	IP66 BS EN 60529:1992
使用温度	-40~+70℃
保存温度	-40~+80℃
動作湿度	< 5~100%
EMC	BS EN 61326:2006
	BS EN 60945:2002
衝撃	UL2218 Class 1
磁気	BS EN 60945:2002
	Section 11.2
振動	BS EN 60945:2002
動作	
保証	2年
校正	英国規格に準拠
オプション	
	取付金具
	ケーブル延長
	接続ケーブル

超音波風速計 ウインドオブザーバー65,75

概要

ウインドオブザーバーシリーズは、超音波技術を利用した精度の良い風速計です。可動部がないためメンテナンスコストが抑えられます。筐体はステンレスを使用し腐食に強く、保護等級は、IP66に対応しています。オプションのヒータを使用することにより寒冷地での使用に適しています。

ウインドオブザーバー65は風速65.75m/sまで、ウインドオブザーバー75は風速75m/sまで測定可能です。オプションの7A (150W) ヒータを内蔵することにより、更に過酷な環境で使用できます。

特徴

- 高精度な超音波風速計
- 測定範囲
ウインドオブザーバー65: 0~65m/s
ウインドオブザーバー75: 0~75m/s
- 風向 0~359° で不感帯なし
- ヒータオプション
ウインドオブザーバー65: 3A@2.4VAC or VDC
ウインドオブザーバー75: 7A@2.4VAC or VDC
- IP66 ステンレス筐体



仕様

風速	0~65m/s ウインドオブザーバー65
範囲	0~75m/s ウインドオブザーバー75
精度	±2% @ 12m/s
分解能	0.01m/s
オフセット	±0.01m/s
風向	0~359° (不感帯なし)
範囲	±2° @ 12m/s
精度	1°
分解能	
出力	1,2,4,5,8,10Hz ウインドオブザーバー65
出力レート	1,2,4Hz ウインドオブザーバー75
出力項目	風向・風速, U・Vベクトル, NMEA
	トンネルモード
	ウインドオブザーバー65のみ
音返温度	-40~+70℃
	ウインドオブザーバー65のみ
単位	m/s, knots, mph, kph, ft/min
平均	1~3600秒
デジタル出力	RS422/RS485
通信速度	1200~38400
ステータス	風速計の状態を出力
電源	
風速計	9~30VDC 30mA @ 12VDC
	ウインドオブザーバー65
	9~30VDC 50mA @ 12VDC
	(平均50mA/最大60mA)
	ウインドオブザーバー75

ヒータ	3A @24VDC or VAC
	ウインドオブザーバー65
	7A @24VDC or VAC
	ウインドオブザーバー75
メカニカル	
筐体	ステンレス SUS316
大きさ	381x213mm
重さ	1.4kg
環境	
保護等級	IP66
使用温度	-55~+70℃
使用湿度	< 5~100%
動作可能降水量	300mm/hr
EMC	EN 61000-6-2:2001
	EN 61000-6-3:2001
氷着	MILSTD810F Method 521.2
	Procedure I
校正	
規格	英国規格に準拠
測定場所	不要、0m/sの確認のみ
での校正	オプションにて0m/s確認用
	カバーを用意
オプション	
	取付金具
	ケーブル延長