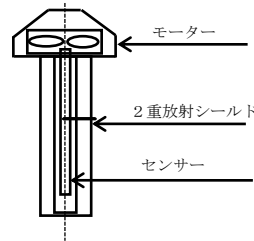


概要

- この縦型通風筒は温度湿度計用の強制通風型の通風筒で、モーターファンを上部に内蔵し強制的に通風させています。
- 材質はステンレス鋼で仕上げ耐環境性を向上させています。



構成



仕様

装着可能センサー	：	バイサラ社温湿度計 白金測温抵抗体 その他相談に応じます
通風速度	：	約3m/s
通風方向	：	下側吸い込み
モーターファン電源	：	AC100V, DC12V, DC24V選択
材質	：	SUS304
重量	：	約2.5kg (ケーブル除く)



概要

- 本器は温度センサーに白金測温抵抗体 (Pt100Ω) を使用した、強制通風式の乾湿球温度計です。
- 温度センサーは熱遮蔽された通風等内に置かれ、強制通風した空気により正確な温度及び湿度が測定できます。

仕様

測定方法	：	白金測温抵抗体を使用した強制通風式
抵抗素子	：	Pt100Ω 2本
測定範囲	：	乾球温度 -50 ~ +100℃ 湿球温度 +5 ~ +40℃
出力ケーブル	：	4線式
カバー材質	：	SUS304
供給電源	：	AC100V0.5W (又はDC12V)
外形	：	約400Lx126Wx230H mm
ケーブル	：	10m標準
湿球用タンク容量	：	200CC
オプション	：	湿度変換器 入力：乾球 Pt100Ω 湿球 Pt100Ω 出力：乾球 4 ~ 20mA/0-100℃ 湿球 4 ~ 20mA/0-100% 電源：AC100V





放射シールド型強制通風筒 PRV-100

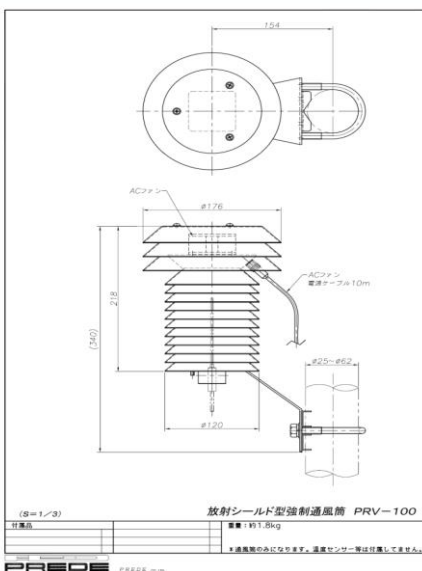
概要

- この通風筒は温度計用の強制通風型通風筒で、周囲にアルミ製白塗装の放射シールドを設け日射からの温度上昇を防ぎ、又モーターファンを上部に内蔵することで強制的に空気を通風させています。
- 構造を簡単にし軽量化しています。



仕様

- 装着可能センサー : 標準: シース温度計 (白金測温抵抗体、熱電対)
温度湿度計その他相談に応じます。
- 通風速度 : 約5m/s
- 通風方向 : 下側吸い込み
- モーターファン電源: 標準AC100V50/60Hz5W/4W
(DC12V, DC24V選択)
- ケーブル : 10m
- 材質 : シールド: アルミニウム 白塗装
取り付けステー: ステンレス
- 外形寸法 : $\phi 176 \times 340$ mm
- 重量 : 約1.8kg
- オプション : 太陽電池システム



構成

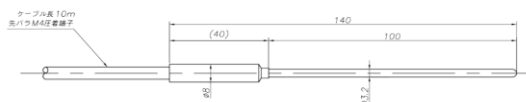
- 放射シールド
- モーターファン
- 温度計
- 取り付け金具



空気・水中温度計 PTT-01

概要

- このセンサーは、白金抵抗測温素子 (PT100 Ω) をステンレス管の内部に封入した温度計です。
- 原理は、白金線の抵抗が温度により直線に変化することを利用したものです。



仕様

- 抵抗素子 : PT100 Ω
- 測定範囲 : $-50 \sim 100^{\circ}\text{C}$
- 精度 : A 級
- 出力ケーブル : 4線式または3線式 (購入時選択)
- 被服材質 : SUS304
- ケーブル被服 : 塩化ビニール
- 外形 : $\phi 3.2 \times 140$ mm
- ケーブル : 10m