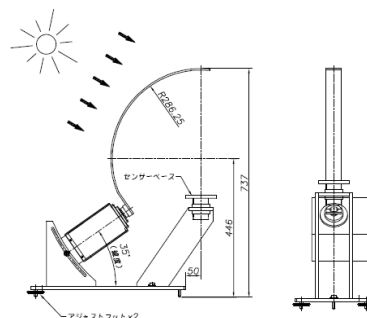


ローテイティングシャドウブレード

PRB-100

PREDE



概要

- このシャドウブレードは全天日射計に使用し、直達光を隠すことで散乱光を測定する装置です。
- ブレードは設置場所の緯度に合わせて傾けられ、内蔵CPUとパルスモーターによりブレードを間欠駆動することが出来ます。
- そのため全天日射と散乱日射を同時に測定することが出来ます。
- 設定を変更することで、散乱光だけの測定も可能です。

仕様

太陽視野全角	:	約5度
傾斜角	:	約1度
バンド直径	:	約582mm
バンド幅	:	50mm
設置可能緯度範囲	:	20° ~ 50° (その他の緯度はオプション部品にて対応)
駆動方法	:	パルスモーターとCPU
動作モード	:	1、全天と散乱の間欠モード(間隔は任意設定可能) 2、散乱光測定モード
接点信号	:	現在の状態を表示する信号を出力します。
電源	:	AC100V
ケーブル	:	10m
形状	:	約D500×W250×H700mm
重量	:	約12kg

他製品：小型シャドウブレード、太陽追尾装置搭載シャドウボール、
シャドウバンドPSB-100

PREDE 株式会社プリード キップ&ゾーネン日射計 ギル社超音波風速計 メットワン社 他
本社 〒197-0802 東京都あきる野市草花 1117
技術研究所 〒197-0012 東京都福生市加美平1-26-8 笹本ビル
TEL:042-539-3755 FAX:042-539-3757
URL: <https://www.prede.com/> <http://www.nissyakei.com> e-mail: sales@prede.com



シャドウバンド

PSB-100

PREDE



概 要

- このシャドウバンドは全天日射計に使用し、直達光を隠すことで散乱光を測定する装置です。
- バンドは設置場所の緯度に合わせて傾けられ、バンド移動ネジを回すことで太陽の視赤緯の動きにあわせることが可能です。
- 特に本器では手動によることで、安価で簡単に測定できるように設計しました。

太陽視野全角	:	約5度
傾 斜 角	:	約1度
バンド直径	:	約582mm
バ ン ド 幅	:	50mm

仕 様

設置可能緯度範囲	:	0° ~ 90° (緯度50° 以上はオプション部品にて対応)
形 状	:	約582×580×910mm
重 量	:	約9kg

他製品 : 全自動回転ブレードPRB-100

PREDE 株式会社プリード キップ&ゾーネン日射計 ギル社超音波風速計 メットワン社 他
本社 〒197-0802 東京都あきる野市草花 1117
技術研究所 〒197-0012 東京都福生市加美平1-26-8 笹本ビル
TEL:042-539-3755 FAX:042-539-3757
URL: <https://www.prede.com/> <http://www.nissyakei.com> e-mail: sales@prede.com

