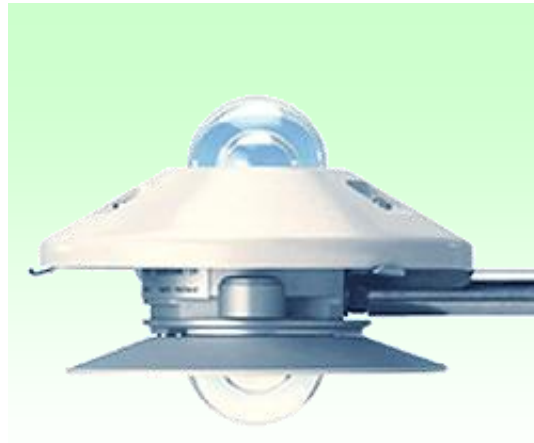
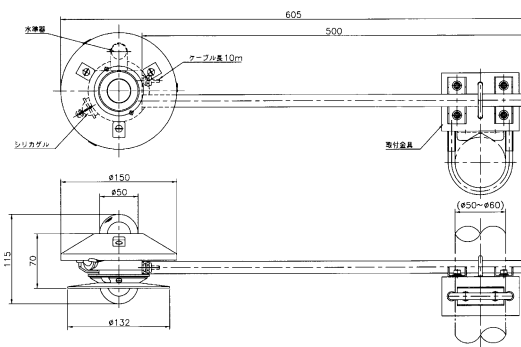


# アルベドメーター PCR-21



## 概要

本器は地表面上の全天日射量とアルベド（太陽光の反射率）を測定するセンサーです。構造は全天日射計 CMP-21 型 2 台で構成され、上部日射計は全天日射量を測定し、下部（下向）日射計は地表面で反射された日射量を測定します。出力は上下の日射計からそれぞれ取り出せます。



株式会社 **プリード** キップ&ゾーネン日射計 ギル社超音波風速計 メットワン社 他

本社 〒197-0802 東京都あきる野市草花 1117

技術研究所 〒197-0012 東京都福生市加美平 1-26-8 笹本ビル TEL042-539-3755 FAX042-539-3757

URL: <http://www.prede.com/> E-mail: [sales@prede.com](mailto:sales@prede.com)

## 解説

上部スクリーンはアルベドメーターのハウジング部が日射により温度上昇するのを防いでいます。また下部スクリーンは日出、日没時下部ガラスドームが太陽光に直接照射されるのを防いでいます。受感部はCMP-21型と同様のサーモパイルを使用しています。

この熱伝堆は、雰囲気からの影響を防ぐ為に2重のガラスドームで覆われており、内部ガラスドームは外部ガラスドームからの温度変化の影響を最小限に抑え、熱伝堆と外部ドームとの放射交換を防ぎ高い安定性を得ています。

測定方法としては下記の2種類があります。

- ① 上部、下部それぞれの日射計をシリーズに接続することにより、示差日射量の測定ができます。
- ② 上部、下部それぞれの日射計を別々に記録することにより、これらの出力の比を出してアルベドを計算で求められます。  
全ての日射計は、キップ&ゾーネン社で個々に世界放射基準(WRR)に一致した検定を行っております。(検定書付属)

## 仕様

波長範囲	285~2800nm
感 度	7~14 mV/(kW・m <sup>2</sup> ) option (7mV シャント抵抗)
内部抵抗	10~100Ω
非直線性	<0.2%
温度依存性	<1% (-20~+50℃)
経年変化	<0.5%
応答速度	<5sec (95%) <1.7sec (63%)
使用温度範囲	-40~+80℃
サーミアブソーバ内蔵	
ケーブル	10m
重 量	1.9kg
寸 法	φ150×115