

New!!

日射計ソーラーミニ

PCM-O1N

PREDE



PCM-O1N
PCM-O1NA



PCM-O1NL
PCM-O1NLA

概要

PCM-O1が生まれ変わりました。
日射計PCM-O1N型は太陽からの直達光及び天空からの散乱光を捉え地表面に到達する全天日射量を測定するローコストの日射センサーです。

日射センサーが受ける全天日射量はその強度に比例した電圧又は電流信号に変換され出力されます。

受感部には黒色塗装したサーモパイル（熱電堆）を使用しているため、シリコンフォトダイオードを用いた日射計とは異なる広い波長範囲を持っています。半球状のガラスドームは内部のセンサーを保護し、感度の劣化を防いでいます。

仕様

分類	: サーマパイル式簡易日射計
波長範囲	: 300nm~2800nm
受光方式	: 黒色受熱板
センサー	: サーマパイル
感度	: PCM-O1N、PCM-O1NL（電圧出力）約7mV/kW/m ² PCM-O1NA、PCM-O1NLA（電流出力）4~2.0mA/0~1.6kW/m ² 電流出力回路：ライン形態：2線式、電源：DC24V、インピーダンス：500Ω以下
出力精度	: 約±3%以内
応答速度	: 16sec 以内（95%）
ゼロオフセット	: 5W/m ² 以内（温度変化5K/h）
非直線性	: 2% 以内（0~1000W/m ² ）
方位誤差	: 30W/m ² 以内（1000W/m ² ビーム@80°）
傾斜誤差	: 2%以内（0~90° 入射光1000W/m ² 時）
使用温度範囲	: -40℃~+60℃
視野角	: 180°
測定範囲	: 0~2000W/m ²
温度依存性	: 5%以内（-10℃~+40℃）
ハウジング材質	: アルミニウム（PBTカバー付き）
防水性	: IP67
ケーブル	: S-VSVC、φ4mm、0.2x2芯シールド付（標準1.0m）
重量	: PCM-O1N 本体約200g ケーブル約500g
外形寸法	: φ80x57mm

PREDE

株式会社 プリード

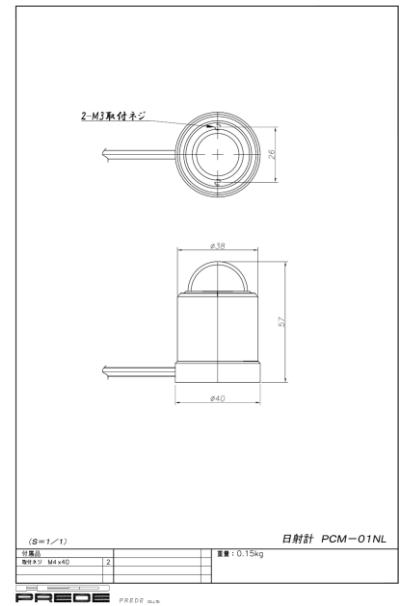
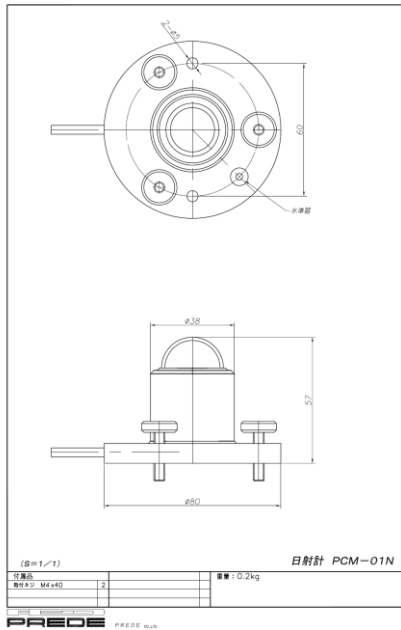
キップ&ソーネン日射計 ギル社超音波風速計 メットワン社 他

本社 〒197-0802東京都あきる野市草花1117

技術研究所 〒197-0012東京都福生市加美平1-26-8笹本ビル

TEL042-539-3755 FAX 042-539-3757

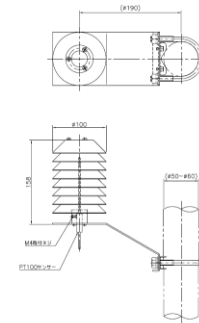
URL: <http://www.prede.com/> E-mail: sales@prede.com



関連商品

放射シールド付き気温計 仕様

- 温度センサー : 白金測温抵抗体
- 測定範囲 : $-50\sim+50^{\circ}\text{C}$
- 出力 : $4\sim 20\text{ mA}/-50\sim+50^{\circ}\text{C}$
- ライン形態 : 2線式
- 電源 : 約DC 24V (18V ~32V)
- インピーダンス : 500Ω 以下
- ケーブル長 : 標準10m
- 放射シールド : アルミニウム (白艶塗装)
- 取付金具 : SUS304



太陽電池裏面温度測定素子 仕様

- 温度センサー : 白金測温抵抗体
- 測定範囲 : $-50\sim+100^{\circ}\text{C}$
- 出力 : $4\sim 20\text{ mA}/-50\sim+100^{\circ}\text{C}$
- ライン形態 : 2線式
- 電源 : 約DC 24V (18V ~32V)
- インピーダンス : 500Ω 以下
- ケーブル長 : 標準10m
- 取付金具 : SUS304